

SJ60 AJ+

BOOMS ARTICULADOS



RECURSOS PADRÃO

- Controles de leitura de deslocamento e de sentido de direção EASYDRIVE™
- Boom com recurso de ângulo negativo SPEEDYREACH™
- Elevação vertical real SKYRISER™
- Sistema de eixos 4WD AXLDRIVE™
- Diferencial traseiro com travamento controlado pelo operador e diferencial dianteiro de deslizamento limitado
- Eixo de direção oscilante
- Dirigível com altura total
- Capacidade de subida de 38%
- Freios a disco úmidos SAHR (eixos dianteiro e traseiro)
- Sistema de controle de módulo duplo com fiação com código de cores e numeração SKYCODED™
- Motor a diesel Kubota D1305 classe 4F
- Capôs que se projetam para cima para facilitar o acesso
- Chave bloqueável de desconexão da alimentação
- Controles proporcionais
- Dupla capacidade de até 660 / 1.000 lbs (340 / 453 kg)
- Plataforma de 36" x 96"
- Sistema aparafusado de proteção da plataforma
- Pontos de amarração de cordas
- Trilhos médios deslizantes com entrada tripla
- Proteção elétrica secundária (SGE)
- Sistema do sensor de carga
- Tomada de 110 V CA na plataforma com GFI
- Alarme de inclinação (5,0° x 5,0°) com corte de movimento e elevação
- Descida de emergência com ponto único
- Horímetro
- Buzina do operador
- Alarme para qualquer movimento
- 360° de rotação contínua da torre
- Olhais de amarração/elevação
- Pneus cheios de espuma com pinos de aderência
- Pronto para telemática
- Garantia Gold Leaf de 2 anos (garantia estrutural de 5 anos)

ACESSÓRIOS

- Suporte de tubos
- Kit de vidraceiro
- Caixa de ferramentas

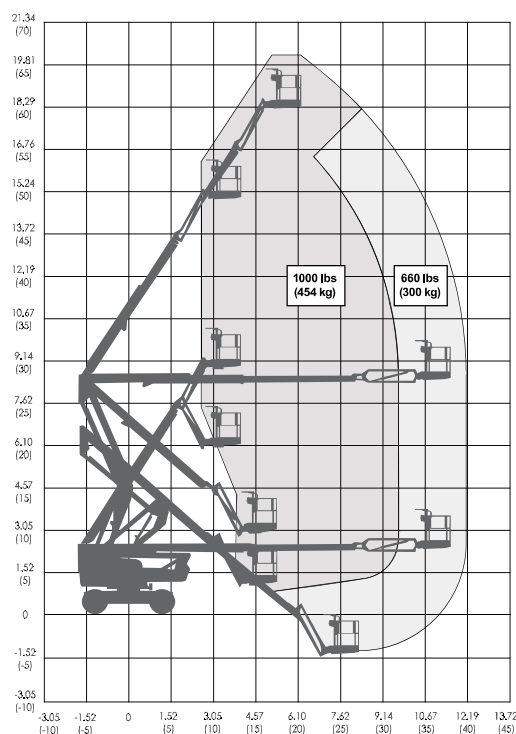
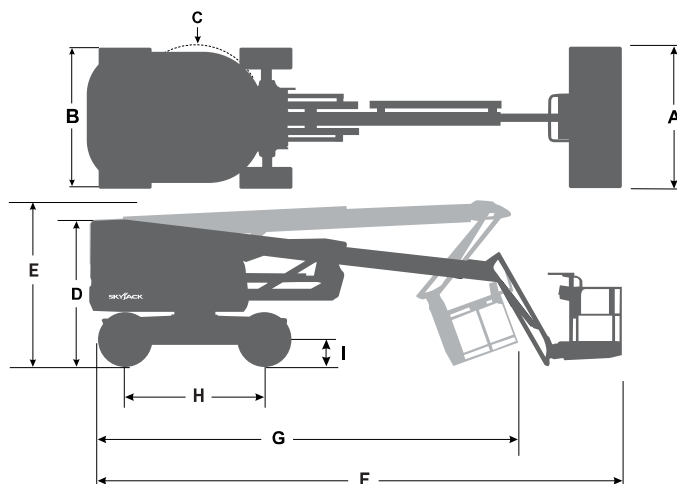
OPÇÕES

- Motor bicomustível Kubota WG972
- Tanque de propano extra e suporte (somente bicomustível)
- Luz intermitente
- Plataforma de 36" x 72"
- Porta de entrada lateral articulada por mola
- Trilho superior auxiliar (somente plataforma 36" x 96")
- Gerador de 3,5 kW
- Pacote pronto de máquina de solda (inclui gerador de 7,5 kW, conexão de energia trifásica na plataforma e suporte para máquina de soldar)
- Pacote de máquina de solda (inclui gerador de 7,5 kW, conexão de energia trifásica na plataforma, suporte para máquina de soldar e máquina de soldar Lincoln V275-S)
- Kit para partida em clima frio*
*Recomendado para regiões onde a média mensal das baixas temperaturas pode chegar a 14°F/-10°C (inclui óleo de motor para partida a frio, protetor de bateria e aquecedor do tanque hidráulico)
- Kit para clima muito frio*
*Recomendado para regiões onde a média mensal das baixas temperaturas pode chegar a -0,4°F/-18°C (inclui óleo de motor para clima muito frio, protetor de bateria, aquecedor do tanque hidráulico, aquecedor do bloco, óleo hidráulico para clima muito frio e óleo para a caixa de engrenagens para clima muito frio nos eixos e velas de ignição. Velas incandescentes, mangueiras hidráulicas árticas (todas), girador de plataforma ártico e tampa de pedal em tamanho grande também inclusos (equipamento padrão).
- Tampa da caixa de controle
- Depurador de diesel para o motor final da classe 4
- Válvula positiva de corte de ar (somente diesel)
- Bio-óleo
- Testes não destrutivos
- Pneus cheios de espuma com pinos de aderência não marcantes
- Telemática ELEVATE

† Os tempos de entrega padrão podem aumentar ao adicionar equipamentos opcionais. Consulte a fábrica.
‡ As capacidades e os pesos da máquina podem diferir ao adicionar opcionais.

SJ60 AJ+ BOOMS ARTICULADOS

Dimensões	SJ60 AJ+
Altura de trabalho	66' (20,11 m)
Altura da plataforma	60' (18,29 m)
Alcance horizontal	37' 11" (11,56 m)
Alcance vertical	27' 6" (8,38 m)
A Tamanho da plataforma	36" x 96" (0,91 x 2,44 m)
B Largura retraída	8' (2,44 m)
C Giro traseiro	2' (0,61 m)
D Altura retraída	8' 4" (2,54 m)
E Altura de transporte	9' 2" (2,79 m)
F Comprimento retraído	28' 2" (8,59 m)
G Comprimento de transporte	21' 8" (6,60 m)
H Distância entre eixos	8' (2,44 m)
I Altura mínima do solo	13" (0,33 m)
Especificações	SJ60 AJ+
Rotação	360° contínua
Rotação da plataforma	170°
Comprimento do jib	5' (1,52 m)
Raio de ação do jib +/-	+65° / -60°
Peso	18.865 lbs (8.557 kg)
Capacidade de subida	40%
Raio de manobra (interno)	7' 3" (2,21 m)
Raio de manobra (externo)	17' 5" (5,31 m)
Oscilação do eixo	4" (10,16 cm)
Velocidade de deslocamento (alta velocidade)	2,5 mph (4,0 km/h)
Capacidade	660 / 1.000 lbs (300 / 454 kg)
Velocidade máxima do vento	28 mph (12,5 m/s)
Classificação da equipe à intensidade máxima do vento	2 / 3
Tipo de pneu	Cheios de espuma
Dimensões dos pneus	14 x 610
Motor diesel	Kubota D1305 - 24,8 HP (18,5 kW)
Capacidade do tanque de combustível	30,4 gal (115 l)
Reservatório hidráulico	30,4 gal (115 l)



SJ60 AJ+ ENVELOPE DE TRABALHO

Matriz da Skyjack
 55 Campbell Rd. Guelph, ON Canadá N1H 1B9
 Vendas: 1-877-755-4387 (1-877-SJLIFTS)
 PABX: 1-800-265-2738
 Telefone: 519-837-0888
 Fax: 519-837-8104
 E-mail: skyjack@skyjack.com

www.skyjack.com

SKYJACK
 simply reliable

Este folheto tem finalidade apenas ilustrativa e se baseia nas informações mais recentes na ocasião da impressão. A Skyjack Inc. se reserva o direito de fazer alterações, a qualquer momento e sem aviso, nas especificações e nos equipamentos padrão e opcionais. Consulte os Manuais de operação, manutenção e peças para conhecer os procedimentos adequados. As plataformas de trabalho foram testadas para estarem em conformidade com os padrões ANSI e CSA de acordo com a interpretação da Skyjack, Inc.