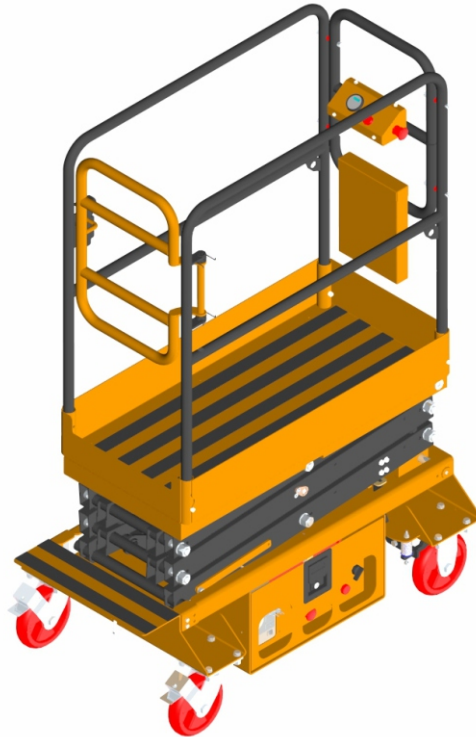




**LOGIMATEC**



**nano**

**Mini Plataforma Aérea Manual**

**nano 5.0**

**nano 5.7**

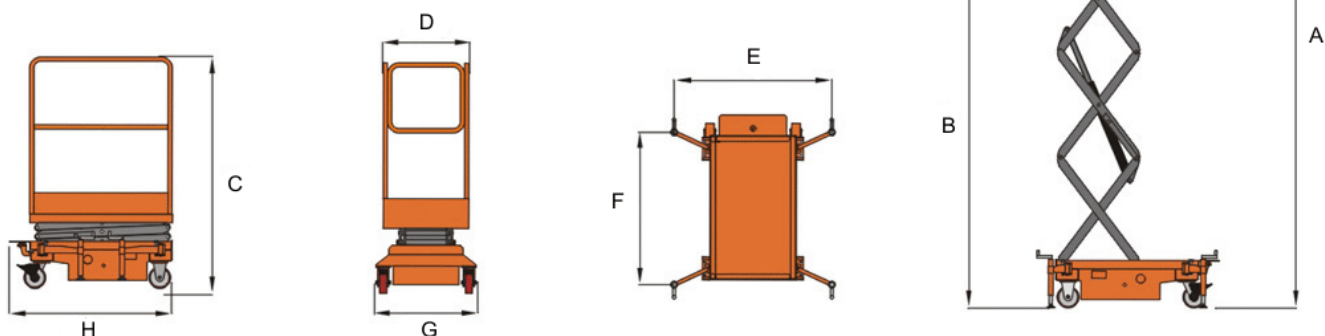
**Divisão**



**Plataformas aéreas**

# nano

Mini plataforma aérea manual, tipo tesoura com tração manual e elevação elétrica.













## Linha - NaNo

As mini plataformas aéreas manuais da linha NaNo são ideais para shopping, armazéns, uso residencial, uso comercial, industrial, construção civil e manutenções prediais, pois é compacta e robusta, com altura máxima de trabalho de 5,7m e sua capacidade de carga de 140 Kg se torna uma grande aliada do trabalhador com baixo custo operacional.

### Mini Plataforma Aérea Manual

nano 5.0 nano 5.7 nano 5.0E nano 5.7E

	Capacidade de carga (Kg)	140	140	140	140
	A (mm) = Altura máxima de trabalho	5000	5700	5000	5700
	B (mm) = Altura máxima plataforma	3000	3700	3000	3700
	C (mm) = Altura posição retraída	1770	1970	1770	1970
	D (mm) = Largura das grades	500	500	500	500
	G (mm) = Largura total base	750	750	750	750
	H (mm) = Comprimento total base	1250	1250	1250	1250
	Motor de elevação (volts)	12	12	12	12
	Tempo de elevação (s)	18	21	18	21
	Tempo de descida (s)	22	25	22	25
	Baterias (v x ah)	12x80	12x80	12x80	12x80
	Carregador (volts)	110/220	110/220	110/220	110/220
	Rodas (ømm)	200	200	200	200
	Freio de mão	Dianteira	Dianteira	Dianteira	Dianteira
	Freio de trabalho automático	Traseira	Traseira	Traseira	Traseira
	Inclinação transversal (graus°)	1,5	1,5	1,5	1,5
	Inclinação longitudinal (graus°)	1,5	1,5	1,5	1,5
	E (mm) = Medida transversal	Opcional	Opcional	1050	1050
	F (mm) = Medida longitudinal	Opcional	Opcional	1000	1000
	Peso equipamento (Kg)	350	410	375	435

### Características mini plataforma aérea manual:

- Freio automático.
- Freio de mão para impedir o movimento.
- Sensor de inclinação.
- Superfície anti derrapante do cesto aéreo.
- Porta manual de instrução de fácil acesso ao operador.
- Portão de segurança com travamento mecânico e elétrico.
- Dispositivo de emergência para a descida manual.
- Válvula anti queda.
- Grades do cesto aéreo desmontáveis para transporte.
- Rodízios que não marca a superfície.
- Alarme sonoro para subida.
- Alarme sonoro para descida.
- Alimentação do carregador bivolt.
- Indicador de nível de bateria digital.
- Fusíveis de proteção do sistema elétrico.
- Carregador de bateria com desligamento automático.
- Encaixe para garfos de empilhadeira.

### Sede administrativa | Vendas | Produção

Rua: Comendador José Antônio Zanetti, 1277

Bairro: Tamarandá | Cidade: Garibaldi | CEP: 95720-000

Região: Serra gaúcha | Estado: RS | País: Brasil

vendaspta@logimatec.com.br | www.logimatec.com.br | 54 3464 7130

### Divisão

### Plataformas aéreas