



Excelente produtividade

- Altura de trabalho 13.8 m
- Translação na altura máxima
- Capacidade máxima : 350 kg
- Robusta, confiável e de fácil manutenção
- Plataforma com uma extensão
- Grande autonomia de trabalho

Ótima compactidade

- Largura 1,20m
- Guarda - corpo dobrável



Haulotte 
GROUP

More than lifting



COMPACT 14



PLATAFORMAS TIPO TESOURAS ELÉTRICAS

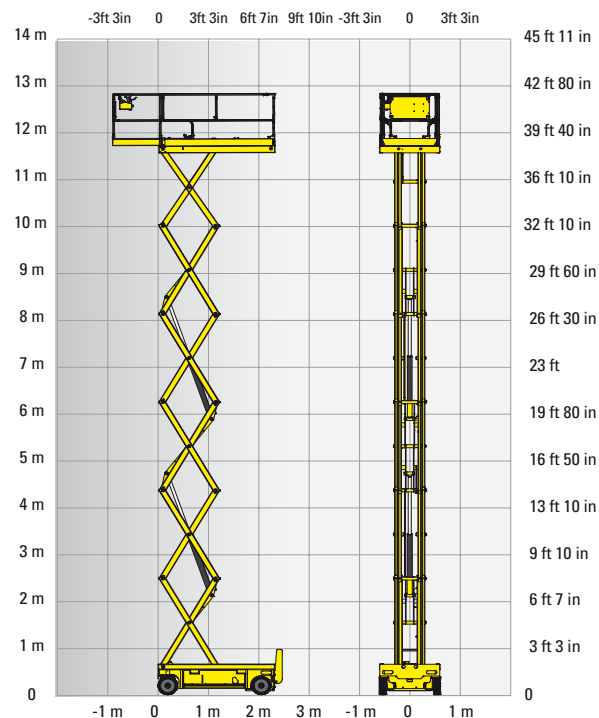
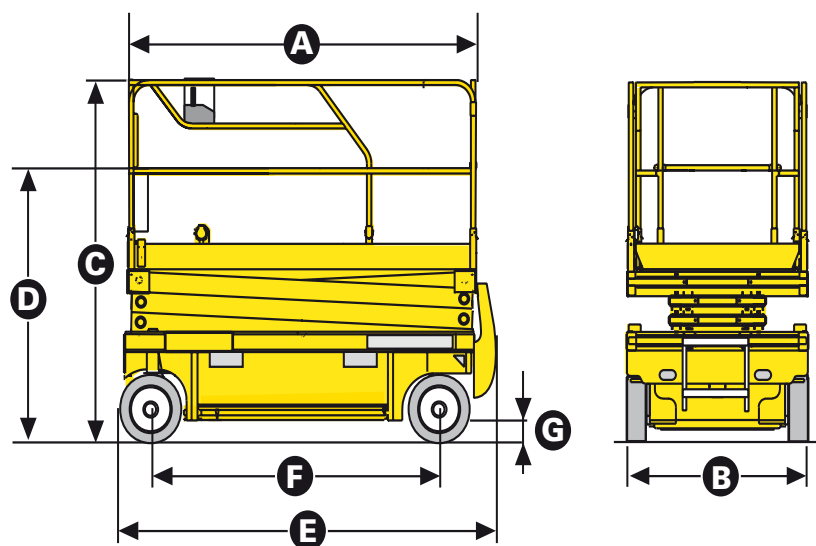
Haulotte GROUP

350 kg / 3x
770 lbs / 3x

CARACTERÍSTICAS TÉCNICAS

COMPACT 14

Altura de trabalho	13.8 m
Altura plataforma	11.8 m
Capacidade máxima	350 kg
A Comprimento plataforma	2.3 m
Comprimento plataforma estendida	3.22 m
Comprimento (estensão)	0.92 m
Largura plataforma	1.2 m
D Altura recolhida até grades	2.08 m
C Altura plataforma	2.5 m
B Comprimento de transporte	1.2 m
E Comprimento plataforma recolhida	2.74 m
F Distância entre eixos	1.86 m
G Altura ao solo	13 cm
Distância ao solo - Pot Hole recolhido	2 cm
Velocidade de translação	0.9 - 2.8 km/h
Altura máxima de translação	11.8 m
Gradeabilidade	23 %
Inclinação máxima de trabalho	2° / 3°
Tempo de subida / descida	68 s / 54 s
Raio curva externo	2.38 m
Pneus não marcantes	15 x 5
Baterias	24 V - 255 Amph (C5)
Tanque hidráulico	25 l
Peso total	3175 kg



EQUIPAMENTO STANDARD

- Plataformas elevatórias tipo tesoura, acionadas por motor elétrico, com controle analógico
- Energia fornecida por baterias recarregáveis do próprio equipamento
- Auto propelidas sobre rodas mesmo quando elevadas, sendo 2 rodas motrizes com sistema de tração hidráulico e 2 rodas direcionais
- Acionadas por painel de controle na plataforma, contendo alavanca eletrônica proporcional equipada com deck extensível da plataforma
- Dotadas de alarme de indicação de movimentos e sistema de proteção contra tombamento
- Sistema de proteção contra buracos, com consiste em barras laterais instaladas nas bandejas que são acionadas automaticamente ao elevar o equipamento
- Sensor de proteção contra desnivelamento do chassi que corta função de elevação quando inclinada além de sua capacidade.
- Com altura máxima de elevação de piso da plataforma igual a 11,80 metros
- Com capacidade máxima de carga igual a 350kg
- Limitador de carga na cesta
- Sistema manual de descida de emergência
- Pontos transporte para empilhadeira
- Pontos para reboque içamento
- Buzina
- Horímetro

OPÇÕES E ACESSÓRIOS

- Luz de advertência
- Alarme de translação
- Farol de trabalho
- Tomada elétrica auxiliar no cesto
- Óleo hidráulico biodegradável
- Reposição do ácidos das baterias centralizado

2420341090 - Documento não contratual - Reservamos-nos o direito de modificar as características deste documento sem aviso prévio - 05/2012

