

HA 20PX



- Pendular de movimento vertical positivo e negativo 140° (+70°/-70°).
- Alcance horizontal até 13,50 m.
- 4 rodas motrizes e 4 rodas directrizes standard.
- Capacidade máxima 230 kg.
- Terreno de declive máximo 40%.



As vantagens Haulotte®

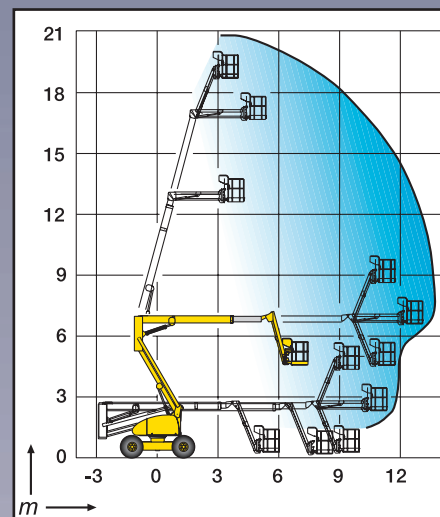
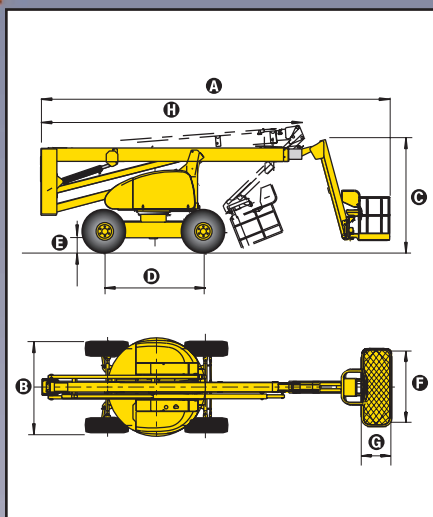
- Uma acessibilidade otimizada graças ao pendular de movimento vertical positivo e negativo (140°)
- Raio giratório exterior 3.9m permitindo uma excelente condução
- Pneus especiais contra furos
- Bloqueio diferencial hidráulico e uma distância ao solo de 42 cm permitindo uma utilização todo terreno
- Rotação da máquina 360° em contínuo
- Rotação sobre o corpo
- Rotação hidráulica do cesto de 180°
- Uma posição recolhida facilitando o armazenamento e o transporte
- Comandos proporcionais
- Comandos operacionais
- Segurança aumentada graças ao limitador de carga na plataforma
- Robusta, fiável e de fácil manutenção
- Um aumento na produtividade graças aos comandos totalmente proporcionais e simultâneos

EQUIPAMENTO STANDARD

- 4 rodas motrizes e 4 rodas directrizes
- Controlador de inclinação 5°
- Motor Diesel Deutz insonorizado (F4L 1011F)
- Tomada eléctrica (220V) na cesta
- Circuito eléctrico 12V
- Baterias de arranque 12V-95Ah
- Posição de rodas livres
- Grupo electrobomba de emergência
- Utilização no exterior com toda a segurança; resiste aos ventos até 45km/h
- Contador de horas
- Bloqueio mecânico de orientação
- Anilhas de reboque e elevação
- 2 anilhas de segurança por arneses

OPÇÕES & ACESSÓRIOS

- Avisador de translação
- Luz rotativa
- Luzes de flash
- Catalisador
- Gerador incorporado 3.3 kW
- Módulo de arranque codificado
- Farol de trabalho
- Kit de países quentes / Kit de países frios
- Kit de protecção
- Cesta larga 2.3 x 0.8
- 250kg de capacidade com um vento de 60 km/h (pesos da máquina : 12 260kg)



CARACTERÍSTICAS

Altura de trabalho	20,65 m
Altura plataforma	18,65 m
Alcance máximo horizontal	13,50 m
Ponto de articulação	6,8 m
Capacidade máxima	230 kg
Abatimento pendular	140° (-70° / +70°)
A Comprimento	8,93m
B Largura	2,38 m
C Altura	2,67 m
D Distância entre eixos	2,8 m
E Distância ao solo	42 cm
F x G Dimensões plataforma	1,8 m x 0,8 m
H Comprimento transporte	6,8 m
Altura transporte	3,1 m
Assimetria traseira	0
Velocidade de translação	0,5 à 4,5 km/h
Raio giratório exterior	3,9 m
Rotação hidráulica do corpo	360° contínua
Rotação hidráulica do cesto	180°
Motor	Diesel Deutz 57,1 CV - 42 Kw
Comandos	Proporcionais
Terreno de declive máximo	40%
Pneus especiais contra furos	385x65x22,5
Depósito hidráulico	150 l
Depósito gasóleo	150 l
Peso total	11 710 kg

