

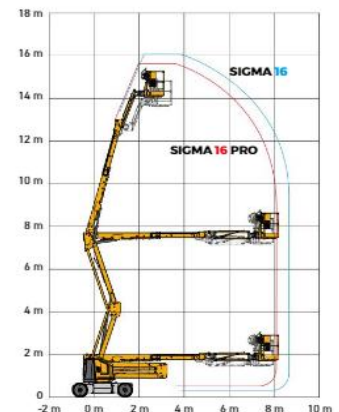
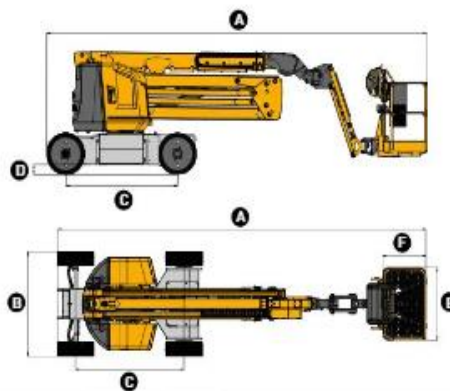
# Plataforma Articulada Elétrica

## SIGMA 16



### AUMENTO SUA PRODUTIVIDADE

- Melhor range de trabalho do mercado com maior alcance e alto desempenho na elevação & limite de articulação
- Movimentos simultâneos
- Versatilidade para uso interno & externo em solo firme
- Capacidade de carga de 230kg com dois operadores
- Movimentos proporcionais, precisos e suaves.



### CARACTERÍSTICAS

Altura de trabalho	16,0 m
Altura plataforma	14,0 m
Alcance máximo horizontal	8,05 m
Altura de articulação	7,4 m
Capacidade máxima	230 kg
Ângulo de elevação vertical do jib	-65°/+65°
A - Comprimento recolhida	6,60 m
B - Largura	1,75 m
Altura recolhida	2,00 m
C - Distância entre eixos	2 m
D - Distância ao solo	17 cm
E x F - Dimensões da plataforma cesta	1,2 x 0,8 m
Velocidade de translação	5 km/h
Velocidade do vento max.	45km/h
Gradeabilidade	25%
Raio curva externo	3,9 m
Pneus não marcantes	676x231mm
Inclinação máxima de trabalho	4°/4°
Angulo de giro da torre	355°
Angulo de giro da plataforma	-85°/+85°
Peso total (kg)	6.900 kg

**ELEVA SERVICE** Locação e Comércio de Equipamentos Ltda

Av. Rubens Bento Alves, 4046 – B. São José - CEP 95032-356 - Caxias do Sul – RS- Brasil

Fone: (54) 3211.2063 – 3211.0466 – 9.8111.3432 – 9.9629.3453

[www.elevaservice.com.br](http://www.elevaservice.com.br) - [elevaservice@elevaservice.com.br](mailto:elevaservice@elevaservice.com.br) - [marcia@elevaservice.com.br](mailto:marcia@elevaservice.com.br)